

向 先	ル ー ト	用 途	汎 用
-----	-------	-----	-----

純 正 部 品 表

PARTS LIST

三菱メイトエンジン

G710L-01

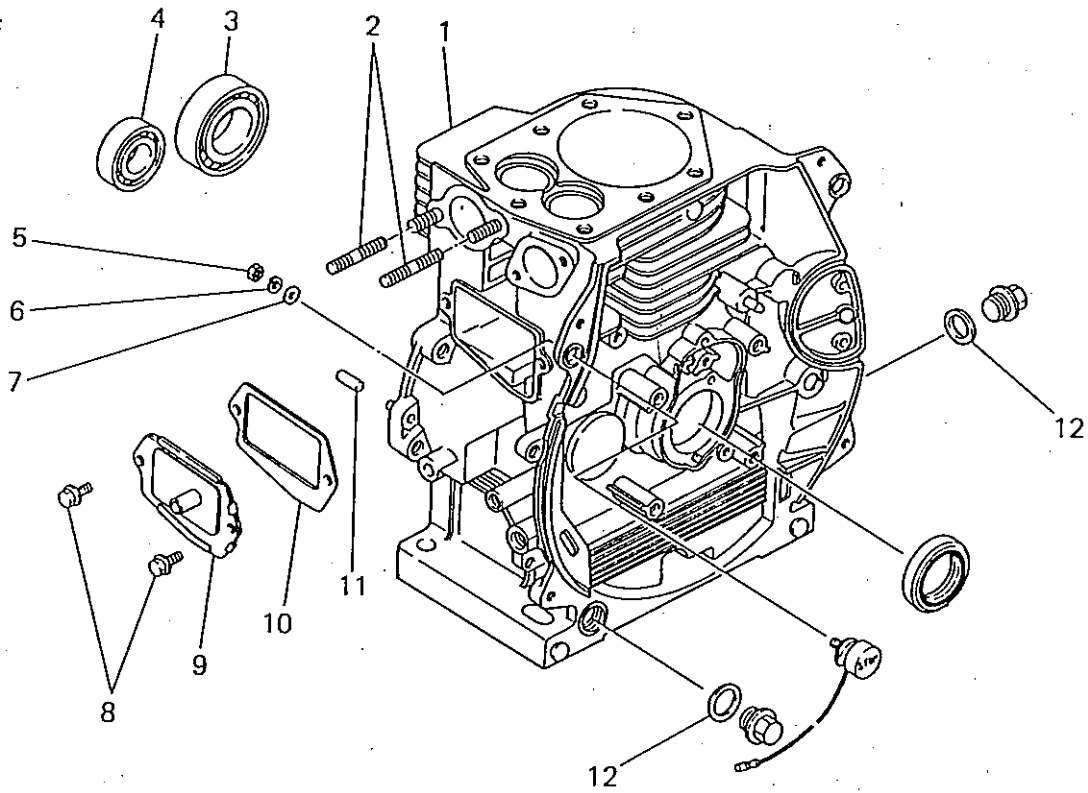
初期在庫基準リスト

/ 扱い
受注後 カ月

昭和63年 2月

 三菱重工業株式会社

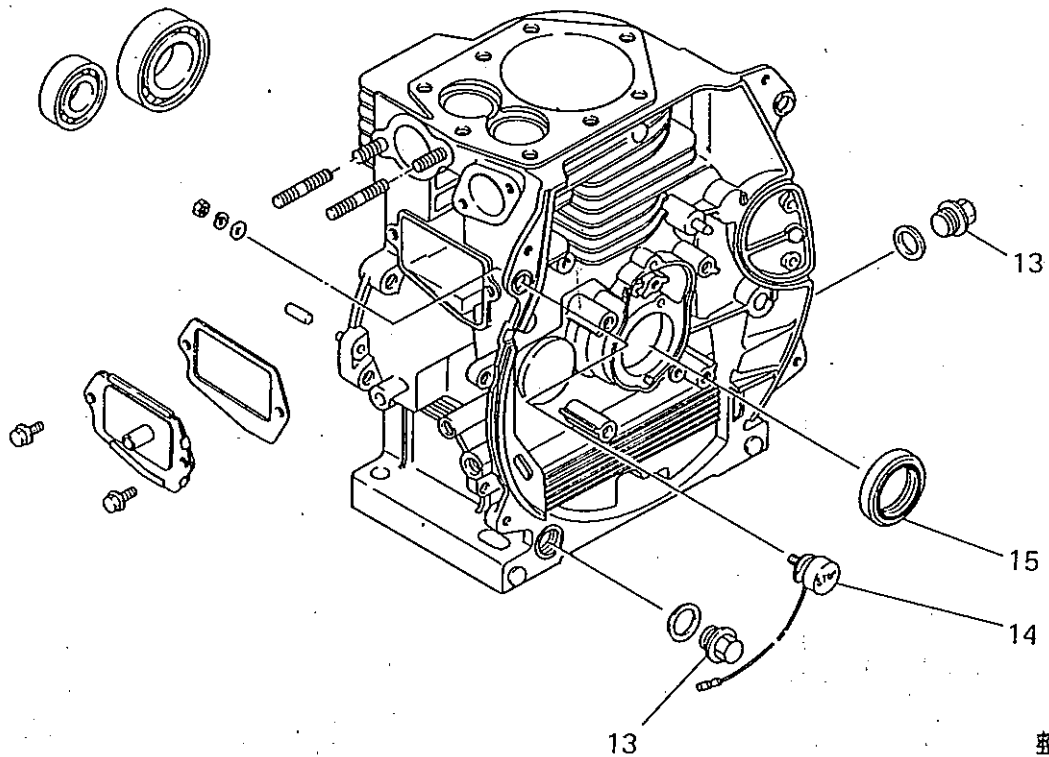
シリンダ フロツク システム
1 CYLINDER BLOCK SYSTEM



整備基準率
 100台当り
 個数

見出番号 No.	部品番号 Parts No.	部品名称 Parts Name	個数 No. Req'd	備考 Remarks	定価 Price
1	KB04014CA	シリンダフロツク CYLINDER BLOCK	1	INCL.NO.2,11	0.01
2	B151B08X020	スタツトホルト BOLT, STUD	2		10.0
3	S111X62X060	ボールベアリング BEARING, BALL	1	#6206	1.0
4	S111X62X030	ボールベアリング BEARING, BALL	1	#6203	1.0
5	N020A04	ナツト NUT	1		10.0
6	W220R04	スプリングワッシャ WASHER, SPG	1		10.0
7	W200H04	ワッシャ WASHER	1		10.0
8	B800A06X012	フランジホルト BOLT, FLANGE	2		10.0
9	FA28084	フリースバルブ アセンブリ BREATHER VALVE ASSY	1		1.0
10	FA28088	ガスケット, フリース GASKET, BREATHER	1		10.0
11	FR41238	タウエルピン PIN, DOWEL	2		1.0
12	A001W14	ガスケット GASKET	2		10.0

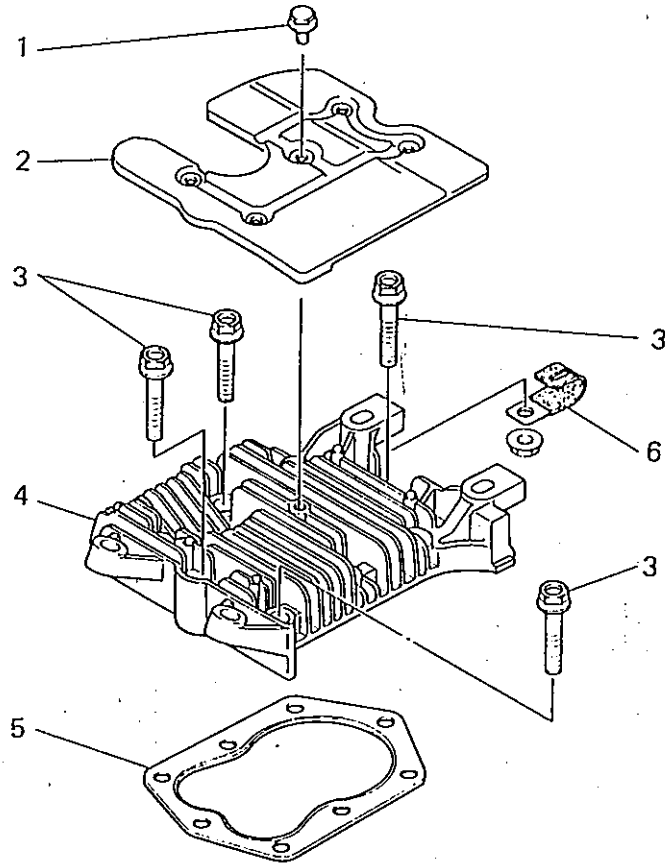
シリンダ 7077 システム
1 CYLINDER BLOCK SYSTEM



整備基準率
 100台当り
 個数

見出し番号 No.	部品番号 Parts No.	部品名称 Parts Name	個数 No. Req'd	備考 Remarks	完一修 件数
13	FN11223	ドレンプラグ PLUG, DRAIN	2		5.0
14	FR63048A	ストップスイッチ SWITCH, STOP	1	INCL. NO. 5-7	5.0
15	FA28011	オイルシール OIL SEAL	1	TC30, 42, 8	5.0

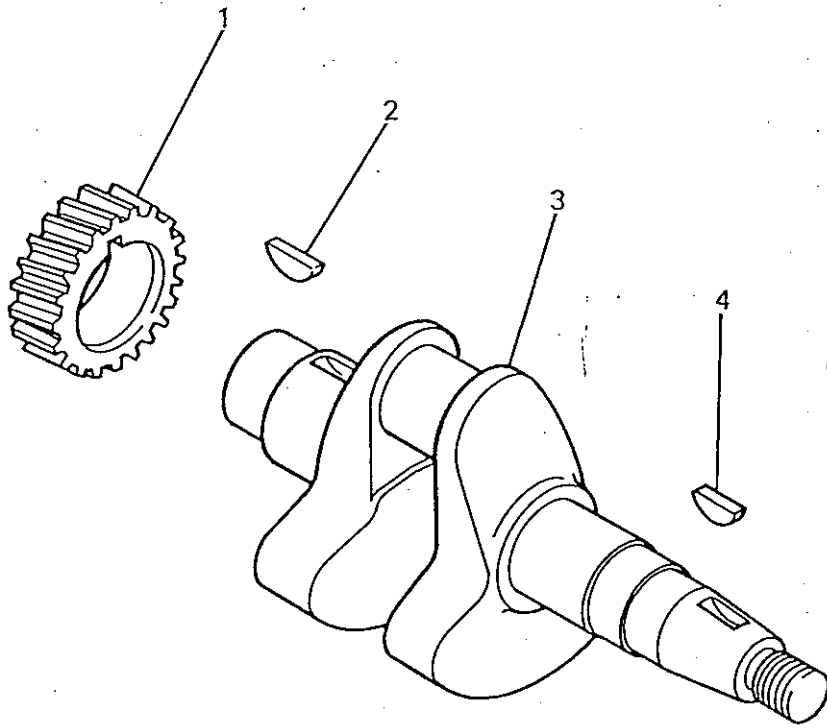
シリンダ ヘッド システム
2 CYLINDER HEAD SYSTEM



整備基準率
 100台当り
 個数

見出番号 No.	部品番号 Parts No.	部品名称 Parts Name	個数 No. Req'd	備考 Remarks	標準 個数
1	B800A06X012	フランジボルト BOLT, FLANGE	1		10.0
2	FA28142A	ヘッドカバー COVER, HEAD	1		0.1
3	FA28143	ボルト BOLT	8		2.0
4	FA29070A	シリンダヘッド HEAD, CYLINDER	1		0.1
5	FA29074	ガスケット, ヘッド GASKET, HEAD	1		10.0
6	FR56780	クランプ CLAMP	1		0.1

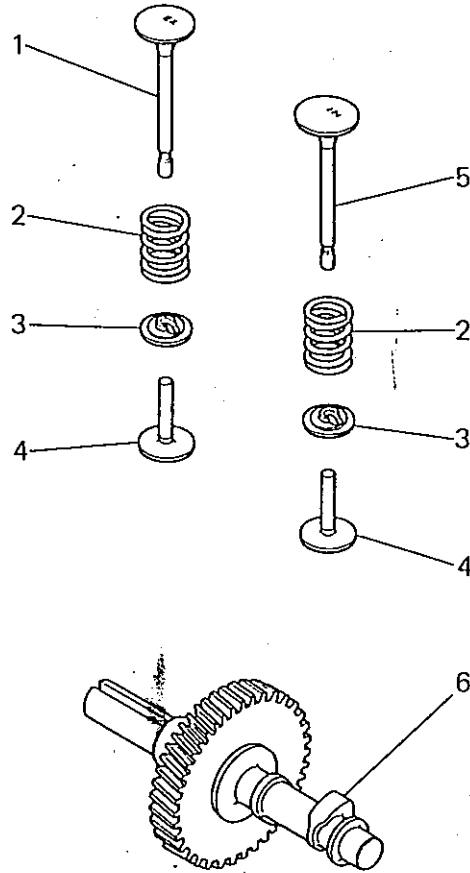
クランクシャフト システム
3 CRANKSHAFT SYSTEM



整備基準率
 100台当り
 個数

見出番号 No.	部品番号 Parts No.	部品名称 Parts Name	個数 No. Req'd	備考 Remarks	定価 Price
1	FA28025	クランクシャフトギヤ GEAR, CRANKSHAFT	1		0.01
2	FA28030	キー KEY, WOODRUFF	1		1.0
3	FA29021B	クランクシャフト CRANKSHAFT	1		0.5
4	W430B05X016	キー KEY, WOODRUFF	1		1.0

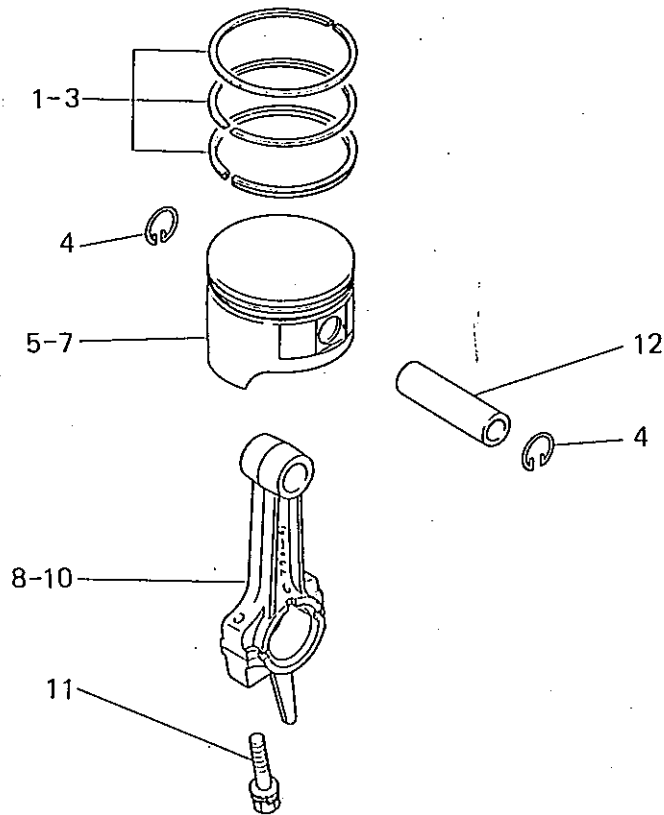
バルブ カムシャフト システム
4 VALVE & CAMSHAFT SYSTEM



整備基準率
 100台当り
 個数

見出番号 No.	部品番号 Parts No.	部品名称 Parts Name	個数 No. Req'd	備考 Remarks	定率 個数
1	FA29011A	エキゾーストバルブ VALVE, EXHAUST	1		5.0
2	FA28017	バルブスプリング SPRING, VALVE	2		1.0
3	FA28018	バルブスプリングリテーナ RETAINER, VALVE SPG	2		1.0
4	FA28019	タペット TAPPET	2		2.0
5	FA29010	インテイクバルブ VALVE, INTAKE	1		3.0
6	FA29040A	カムシャフトアセンブリ CAMSHAFT ASSY	1		0.3

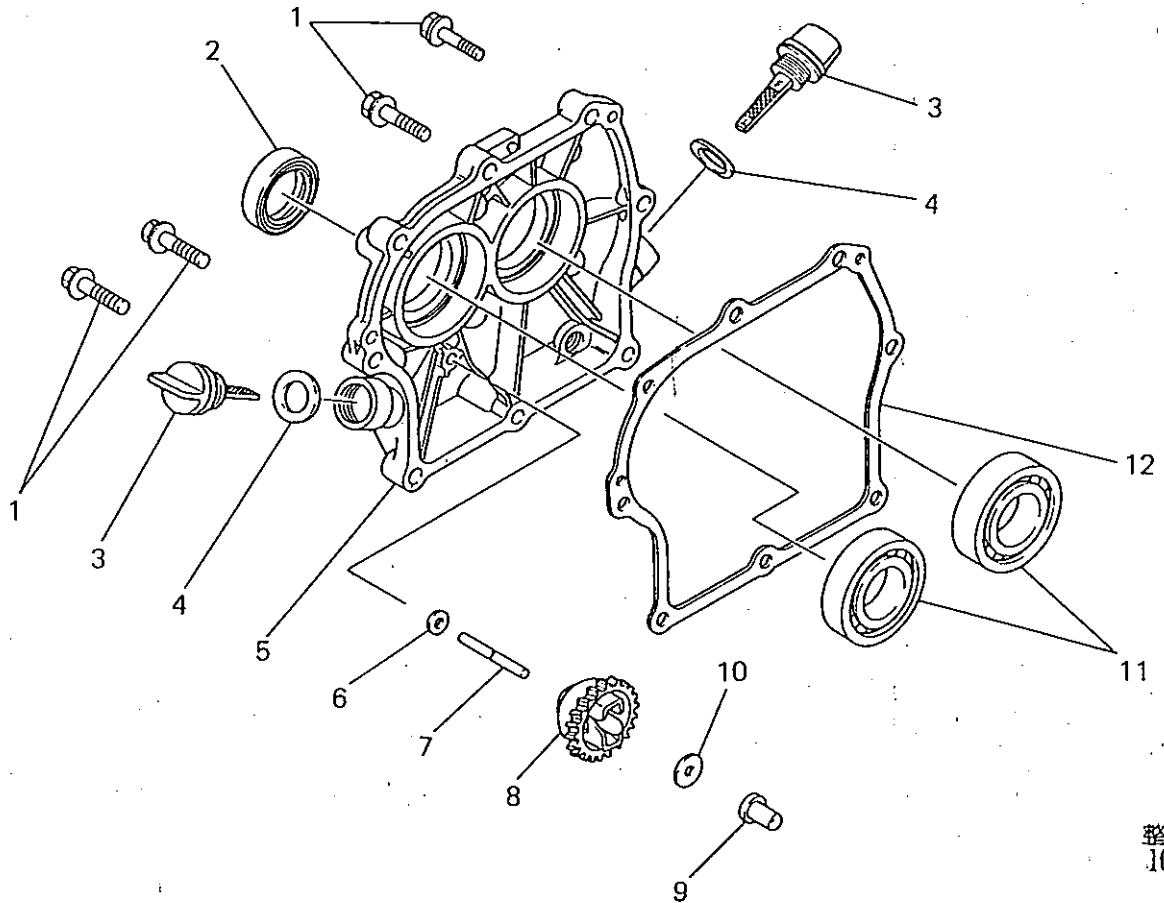
ピストン コネクティング ロッド システム
5 PISTON & CONNECTING ROD SYSTEM



整備基準率
 100台当り
 個数

見出番号 No.	部品番号 Parts No.	部品名称 Parts Name	個数 No. Req'd	備考 Remarks	定一 個数
1	FA29035	ピストンリングセット PISTON RING SET	1	STD	5.0
2	FA29035A	ピストンリングセット PISTON RING SET	1	OS 0.25	3.0
3	FA29035B	ピストンリングセット PISTON RING SET	1	OS 0.50	2.0
4	FA24066	ピストンピンクリップ CLIP, PISTON PIN	2		10.0
5	FA29031	ピストンセット PISTON SET	1	STD INCL.NO.12	5.0
6	FA29031A	ピストンセット PISTON SET	1	OS 0.25 INCL.NO.12	3.0
7	FA29031B	ピストンセット PISTON SET	1	OS 0.50 INCL.NO.12	3.0
8	FA29026	コネクティングロッド アセンブリ CONNECTING ROD ASSY	1	STD INCL.NO.11	1.0
9	FA29026A	コネクティングロッド アセンブリ CONNECTING ROD ASSY	1	US 0.25 INCL.NO.11	1.0
10	FA29026B	コネクティングロッド アセンブリ CONNECTING ROD ASSY	1	US 0.50 INCL.NO.11	1.0
11	FA28028	コンロッドボルト BOLT, CON-ROD	2		2.0
12	FA29033	ピストンピン PIN, PISTON	1		1.0

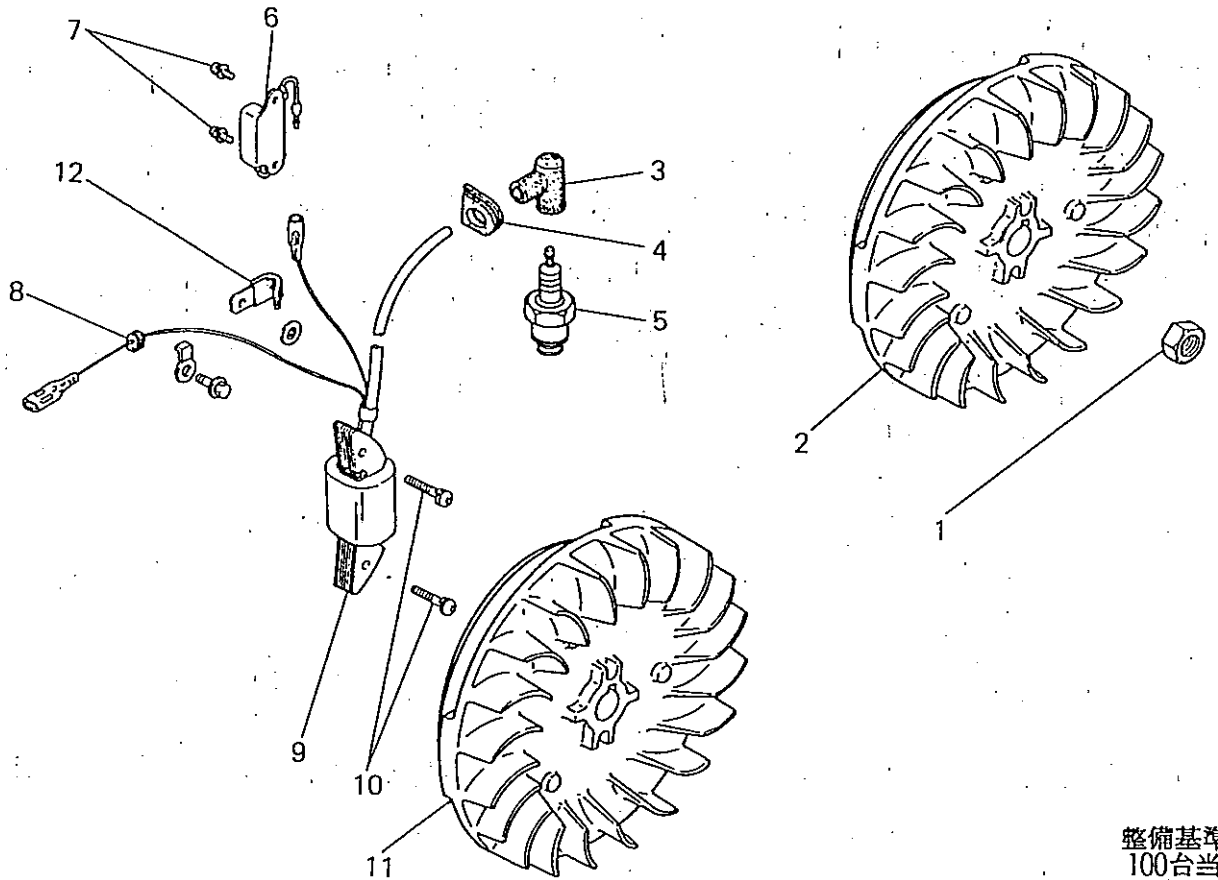
クランクケース カバー システム
6 CRANKCASE COVER SYSTEM



整備基準率
 100台当り
 個数

見出番号 No.	部品番号 Parts No.	部品名称 Parts Name	個数 No. Req'd	備考 Remarks	完結 Rate
1	B800B08X030	フランジボルト BOLT, FLANGE	8		10.0
2	FA29008	オイルシール OIL SEAL	1	TC30, 45, 8	5.0
3	FA28302A	オイルゲージ GAUGE, OIL	2	INCL. NO. 4	5.0
4	FA28302XX002	ガスケット GASKET	2		10.0
5	FA29018AA	クランクケースカバー COVER, CRANKCASE	1		0.01
6	W200H06	ワッシャー WASHER	1		10.0
7	FA25062	カクハナシャフト SHAFT, GOV	1		1.0
8	FA25063A	カクハナギヤ アセンブリ GOVERNOR GEAR ASSY	1	INCL. NO. 9	1.0
9	FA25063XX002	カクハナスライダ SLIDER, GOV	1		1.0
10	FA28247	スペーサ SPACER	1		1.0
11	S111X62X060	ボールベアリング BEARING, BALL	2	#6206	1.0
12	FA29046	ガスケット, クランクケース GASKET, CRANKCASE	1		10.0

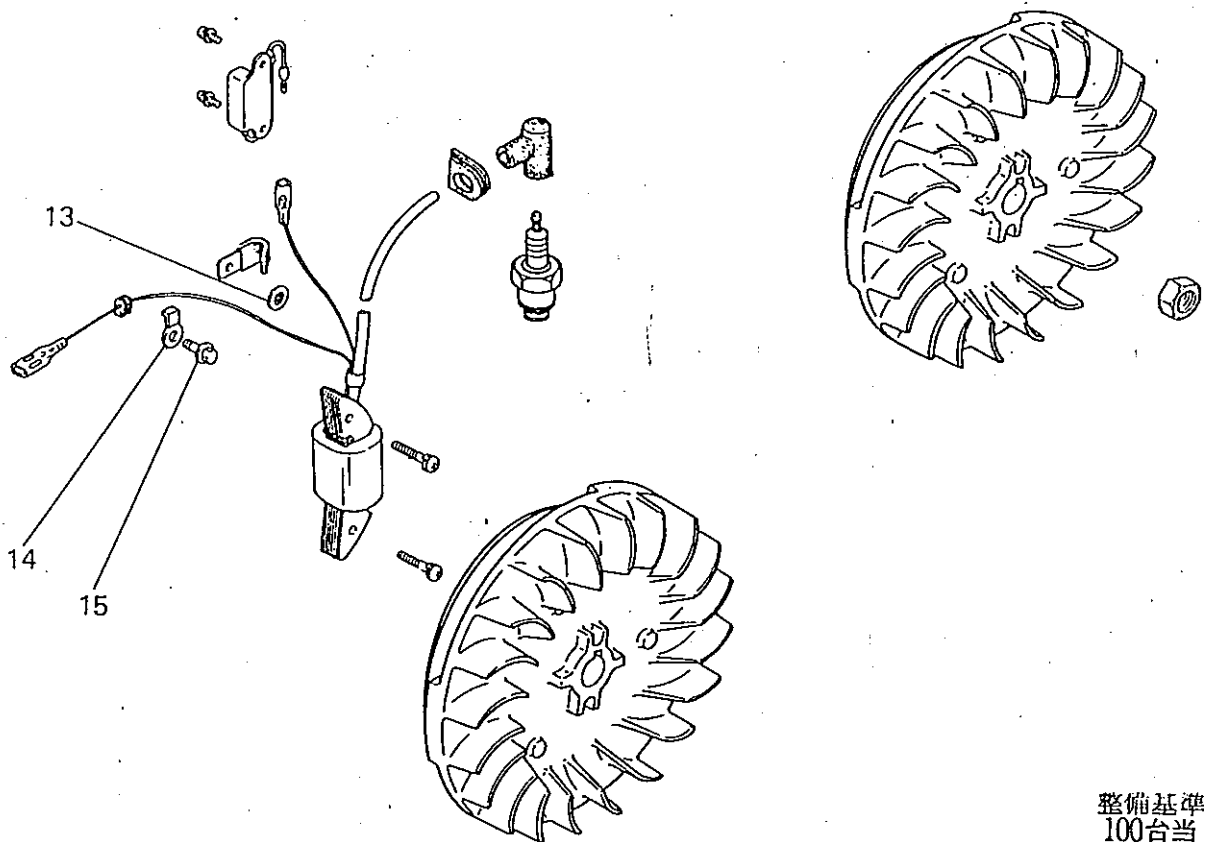
7 FLYWHEEL MAGNETO SYSTEM



整備基準率
100台当り
個数

見出番号 No.	部品番号 Parts No.	部品名称 Parts Name	個数 No. Req'd	備考 Remarks	整備 基準率
1	FR41231	ナット NUT	1		0.2
2	FA29052C	フライホイールマグネト(M) FLYWHEEL MAGNETO(M)	1	INCL.NO.6-11	0.1
3	FR62008	プラグキャップ CAP, PLUG	1		5.0
4	FA28073	ゴムメット GROMMET	1		1.0
5	FA25129	スパークプラグ PLUG, SPARK	1	NGK BP4HS	10.0
6	FA25124	ユニット UNIT	1		1.0
7	H071D04X008	スクリュー SCREW&WASHER	2		10.0
8	FA21289A	ゴムメット GROMMET	1		1.0
9	FA28065A	イグニッションコイル COIL, IGNITION	1	INCL.NO.9	3.0
10	H081D05X025	スクリュー SCREW&WASHER	2		10.0
11	FA29053C	フライホイール FLYWHEEL	1		0.1
12	FA28116	クランプ CLAMP	1		0.1

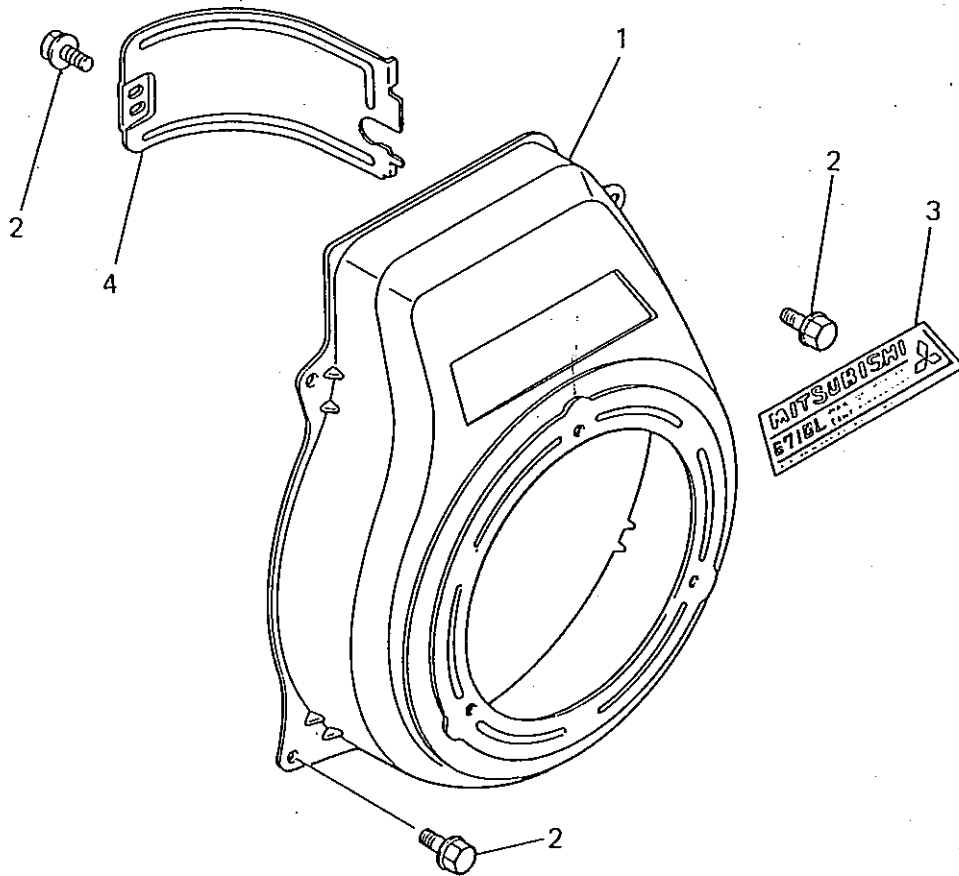
フライホイール マグネト システム
7. FLYWHEEL MAGNETO SYSTEM



整備基準率
 100台当り
 個数

見出番号 No.	部品番号 Parts No.	部品名称 Parts Name	個数 No. Req'd	備考 Remarks	整備 基準率 個数
13	FA28127	フツツナット NUT, PUSH	1		5.0
14	FA41303	クランプ CLAMP	1		0.1
15	B800A06X012	フランジボルト BOLT, FLANGE	1		10.0

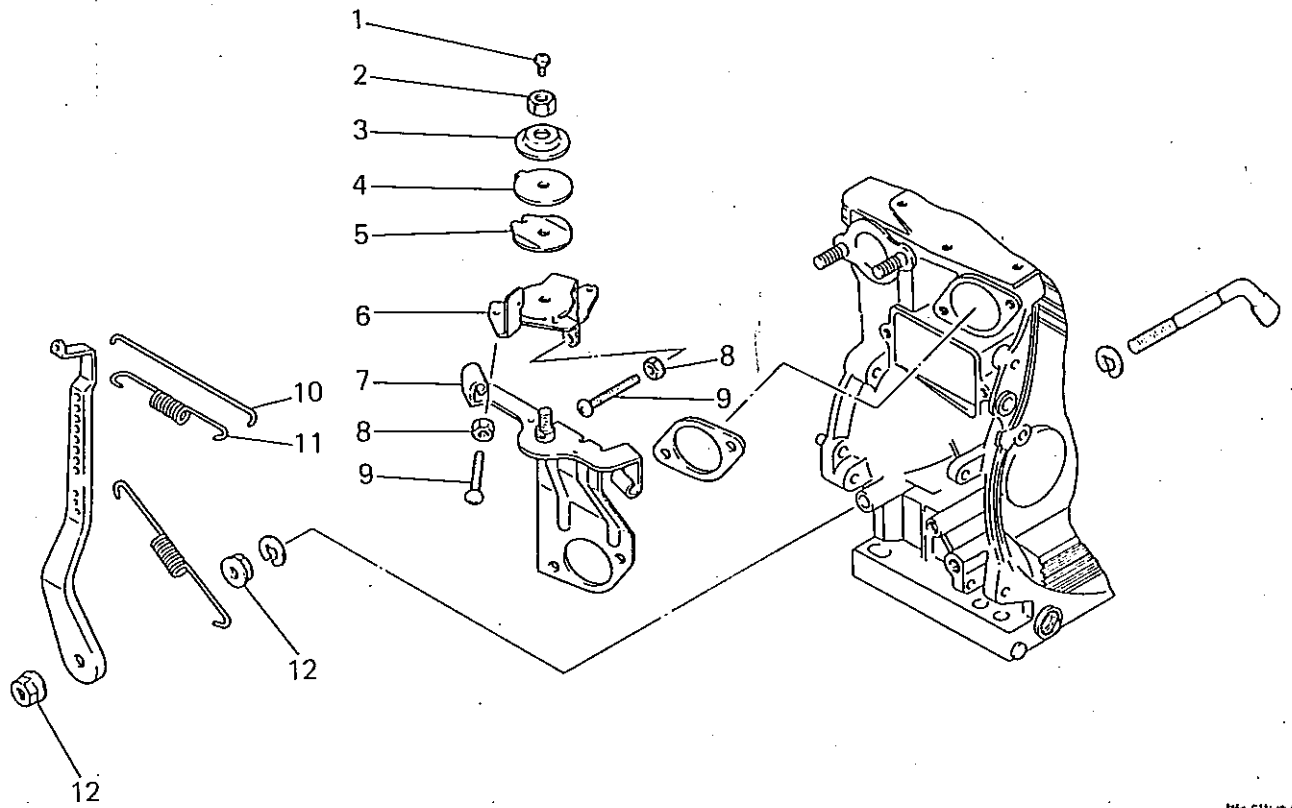
8 FAN COVER SYSTEM



整備基準率
100台当り
個数

見出番号 No.	部品番号 Parts No.	部品名称 Parts Name	個数 No. Req'd	備考 Remarks	定一 個数
1	FA29091AA	ファンカバー COVER, FAN	1		1.0
2	B800A06X012	フランジボルト BOLT, FLANGE	5		10.0
3	KW51004NA	ネームラベル LABEL, NAME	1		1.0
4	FA28140	シリンダーハツフル BAFFLE, CYLINDER	1		1.0

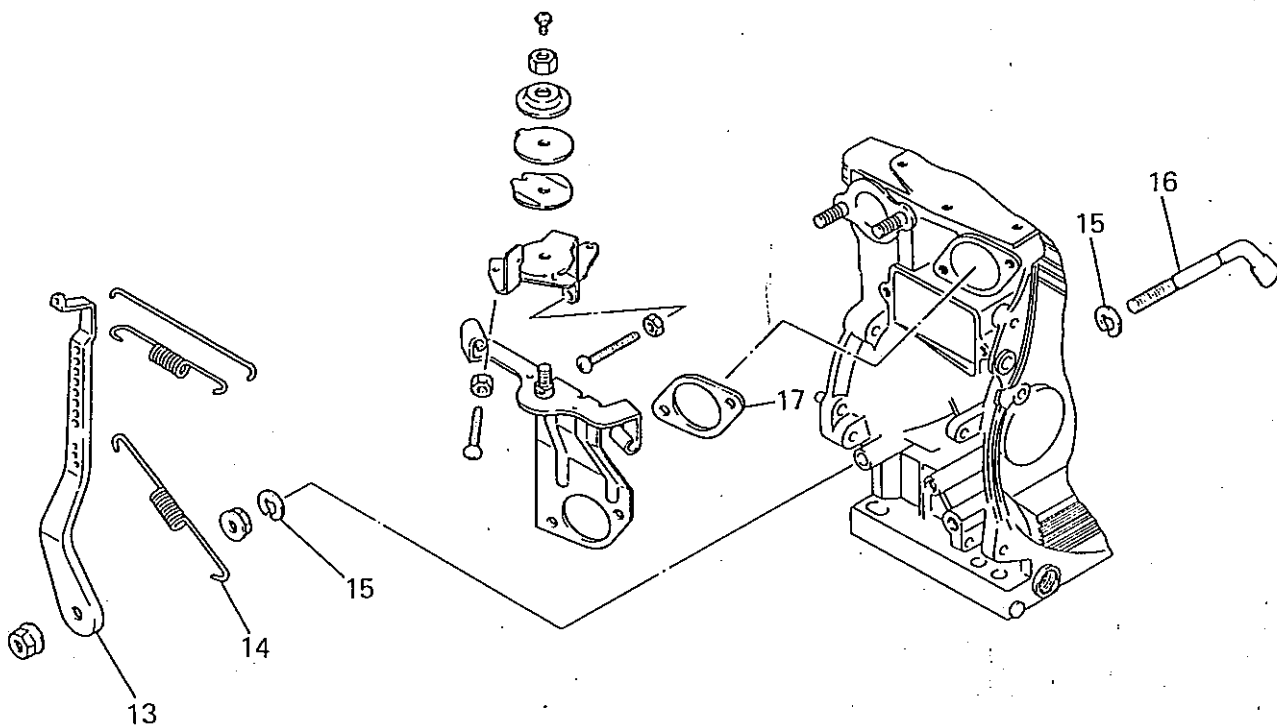
日立 9 GOVERNOR SYSTEM



整備基準率
100台当り
個数

見出番号 No.	部品番号 Parts No.	部品名称 Parts Name	個数 No. Req'd	備考 Remarks	定数 Parts
1	FR42892	スクリュ SCREW&WASHER	1		5.0
2	KU24001AA	ナツト NUT	1		5.0
3	FA21184	ワツシヤ WASHER	1		5.0
4	KG36002BA	ロツクワツシヤ WASHER, LOCK	1		5.0
5	KG36001BA	リーフスフ°リンク" SPRING, LEAF	1		5.0
6	KG33004BB	コントロールレハ" LEVER, CONTROL	1		1.0
7	KG02003BA	ブラケツト BRACKET	1		1.0
8	FA28201	ナツト NUT	2		5.0
9	H051D06X035	スクリュ SCREW, PAN-CRS	2		5.0
10	FA28097	カハ"ナロツト" ROD, GOV	1		5.0
11	FA28098	ロツト"スフ°リンク" SPRING, ROD	1		5.0
12	FA25198	フランシ"ナツト NUT, FLANGE	2		1.0

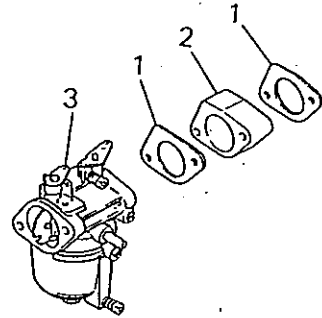
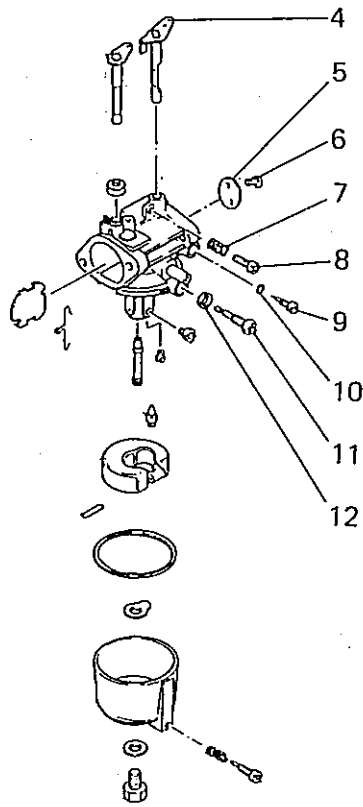
日立 建設機
9 GOVERNOR SYSTEM



整備基準率
 100台当り
 個数

見出番号 No.	部品番号 Parts No.	部品名称 Parts Name	個数 No. Req'd	備考 Remarks	単価 Price
13	KG31005AA	カハナレバー LEVER, GOV	1		1.0
14	KG35003EA	カハナスプリング SPRING, GOV	1		5.0
15	S500P07	スナップリング SNAP RING	2		5.0
16	FA28096	カハシャフト SHAFT, GOV	1		5.0
17	FA28047	キャブレタ ガasket GASKET, CARBURETOR	1		2.0

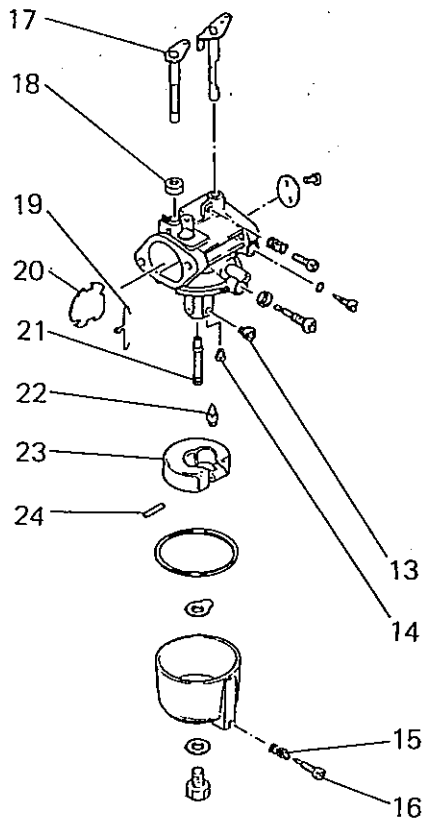
キヤブレッタ- システム
IO CARBURETOR SYSTEM



整備基準率
 100台当り
 個数

見出番号 No.	部品番号 Parts No.	部品名称 Parts Name	個数 No. Req'd	備考 Remarks	定一 個数
1	FA28048	ガスケット, キヤブレッタ GASKET, CARBURETOR	2		10.0
2	FA28049A	インシュレータ INSULATOR	1		1.0
3	FA29080A	キヤブレッタ(F) CARBURETOR(F)	1	NIKKI 621024-351	0.5
4	FC03016XX384	スロットルシャフト SHAFT, THROTTLE	1	3016-3841	
5	FC02012XX210	スロットルバルブ VALVE, THROTTLE	1	2012-2101	
6	FC16403XX005	スクリュー SCREW	2	1640-3005	
7	FC02175XX975	スプリング SPRING	1	2175-9751	
8	FC16104XX016	スクリュー SCREW	1	1610-4016	
9	FC06034XX021	ニードルバルブ VALVE, NEEDLE	1	6034-0211	
10	FC02084XX047	オーリング O-RING	1	2084-0471	
11	FC05213XX048	スロージェット JET, SLOW	1	5283-0481	
12	FC02116XX167	ガスケット GASKET	1	2116-1671	

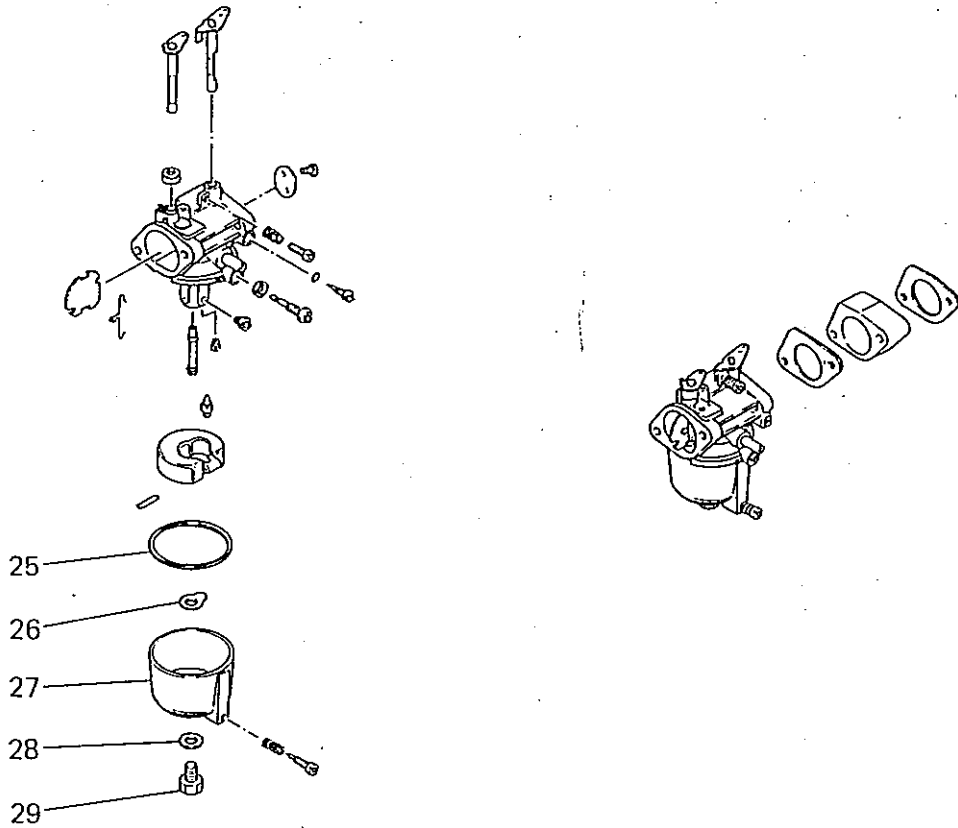
IO CARBURETOR SYSTEM



整備基準率
100台当り
個数

見出番号 No.	部品番号 Parts No.	部品名称 Parts Name	個数 No. Req'd	備考 Remarks	定価 Price
13	FC04781XX100	メインジェット JET, MAIN	1	4781-1001	
14	FC02114XX140	スクリュー SCREW	1	2114-1401	
15	FC02175XX002	スプリング SPRING	1	2175-0021	
16	FC02035XX014	スクリュー SCREW	1	2035-0141	
17	FC03015XX346	チョークシャフト SHAFT, CHOKE	1	3015-3461	
18	FC02084XX084	キャップ CAP	1	2084-0841	
19	FC02058XX009	クリップ CLIP	1	2058-0091	
20	FC02013XX260	チョークバルブ VALVE, CHOKE	1	2013-2601	
21	FC03024XX006	メインノズル NOZZLE, MAIN	1	3024-0061	
22	FC02057XX051	バルブ VALVE	1	2057-0511	
23	FC02051XX080	フロート FLOAT	1	2051-0801	
24	FC02054XX023	フロートピン PIN, FLOAT	1	2054-0231	

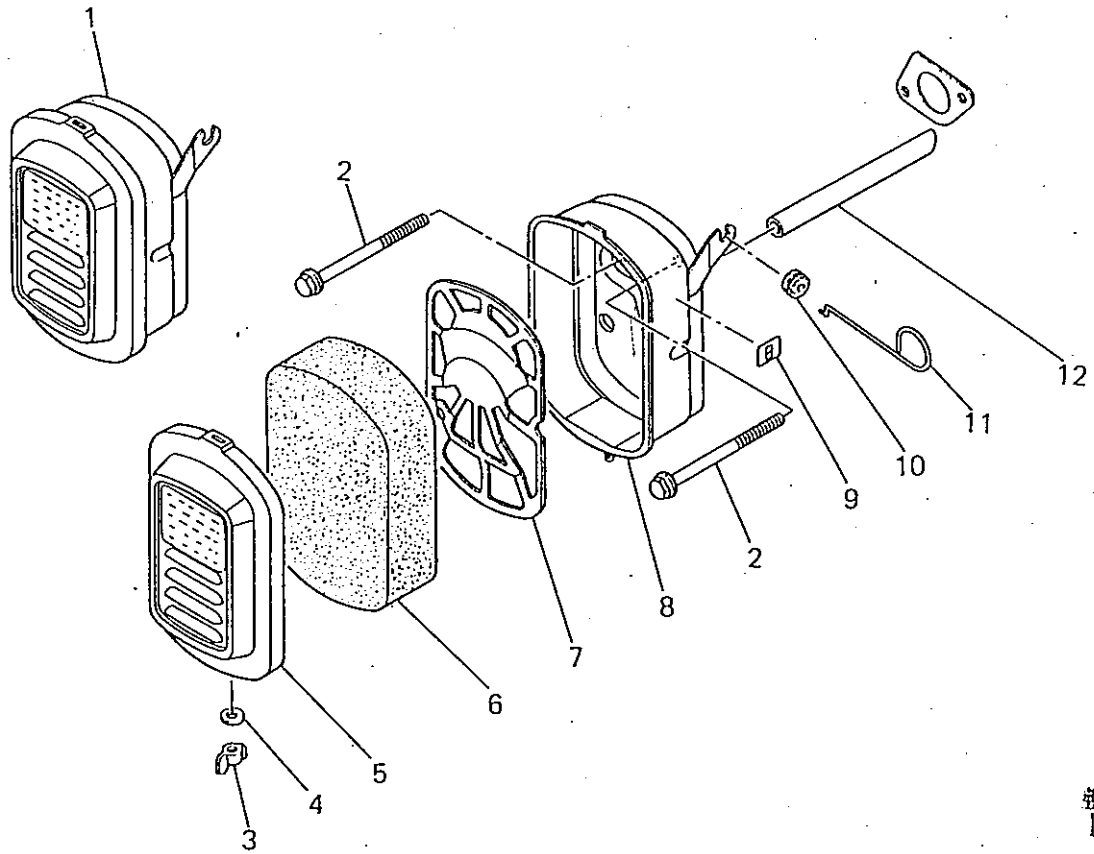
IO CARBURETOR SYSTEM



整備基準
100台当り
個数

見出番号 No.	部品番号 Parts No.	部品名称 Parts Name	個数 No. Req'd	備考 Remarks	完 一 括 計 入
25	FC02068XX267	カスケツト GASKET	1	2068-2671	
26	FC02116XX168	カスケツト GASKET	1	2116-1681	
27	FC06004XX536	フロートチャンバ CHAMBER, FLOAT	1	6004-5361	
28	FC19430XX080	カスケツト GASKET	1	1943-0080	
29	FC02065XX085	プラグ PLUG	1	2065-0851	

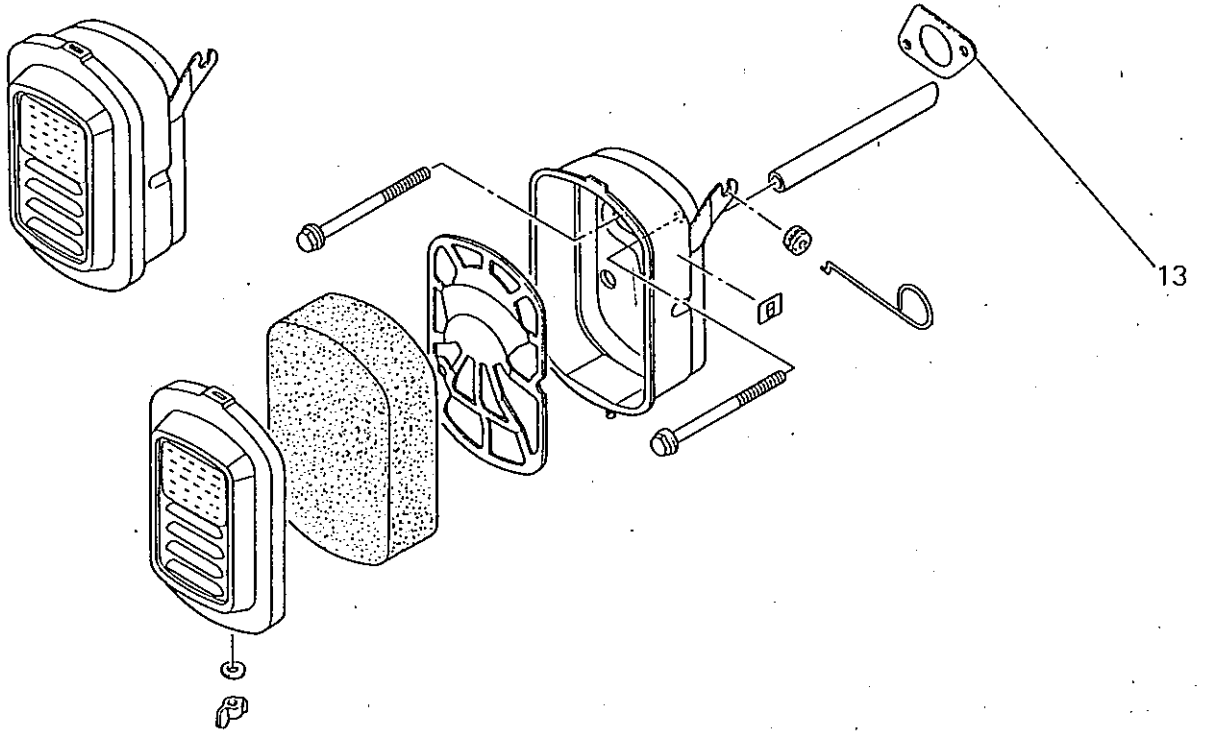
11 AIR CLEANER SYSTEM



整備基準率
100台当り
個数

見出番号 No.	部品番号 Parts No.	部品名称 Parts Name	個数 No. Req'd	備 考 Remarks	単 位 個数
1	FA28110A	エアクリーナ アセンブリー AIR CLEANER ASSY	1	INCL.NO.3-9,13	3.0
2	B800A06X090	フランジボルト BOLT, FLANGE	2		10.0
3	FR56389	ナット NUT	1		10.0
4	W200H04	ワッシャ WASHER	1		10.0
5	FA24091	クリーナカバー COVER, CLEANER	1		3.0
6	FA24092	クリーナエレメント ELEMENT, CLEANER	1		5.0
7	FA28112	グリッド GRID	1		1.0
8	FA28111A	クリーナケース CASE, CLEANER	1	INCL.NO.3,4,9,13	1.0
9	FR42962	チョークラベル LABEL, CHOKE	1		1.0
10	FA28126	グロメット GROMMET	1		1.0
11	FA28129	チョークロッド ROD, CHOKE	1		1.0
12	ZZ70002Q	フリースァチューブ TUBE, BREATHER	1		1.0

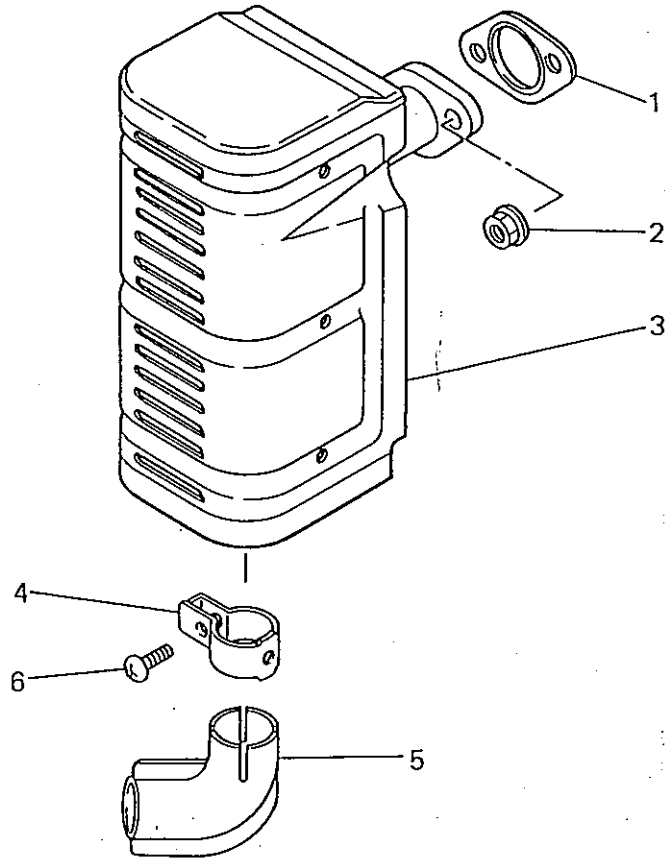
IF 71-1 システム
11 AIR CLEANER SYSTEM



整備基準率
 100台当り
 個数

見出番号 No.	部品番号 Parts No.	部品名称 Parts Name	例数 No. Req'd	備考 Remarks	整備 基準率 個数
13	FA28047	キャブレタ ガasket GASKET, CARBURETOR	1		5.0

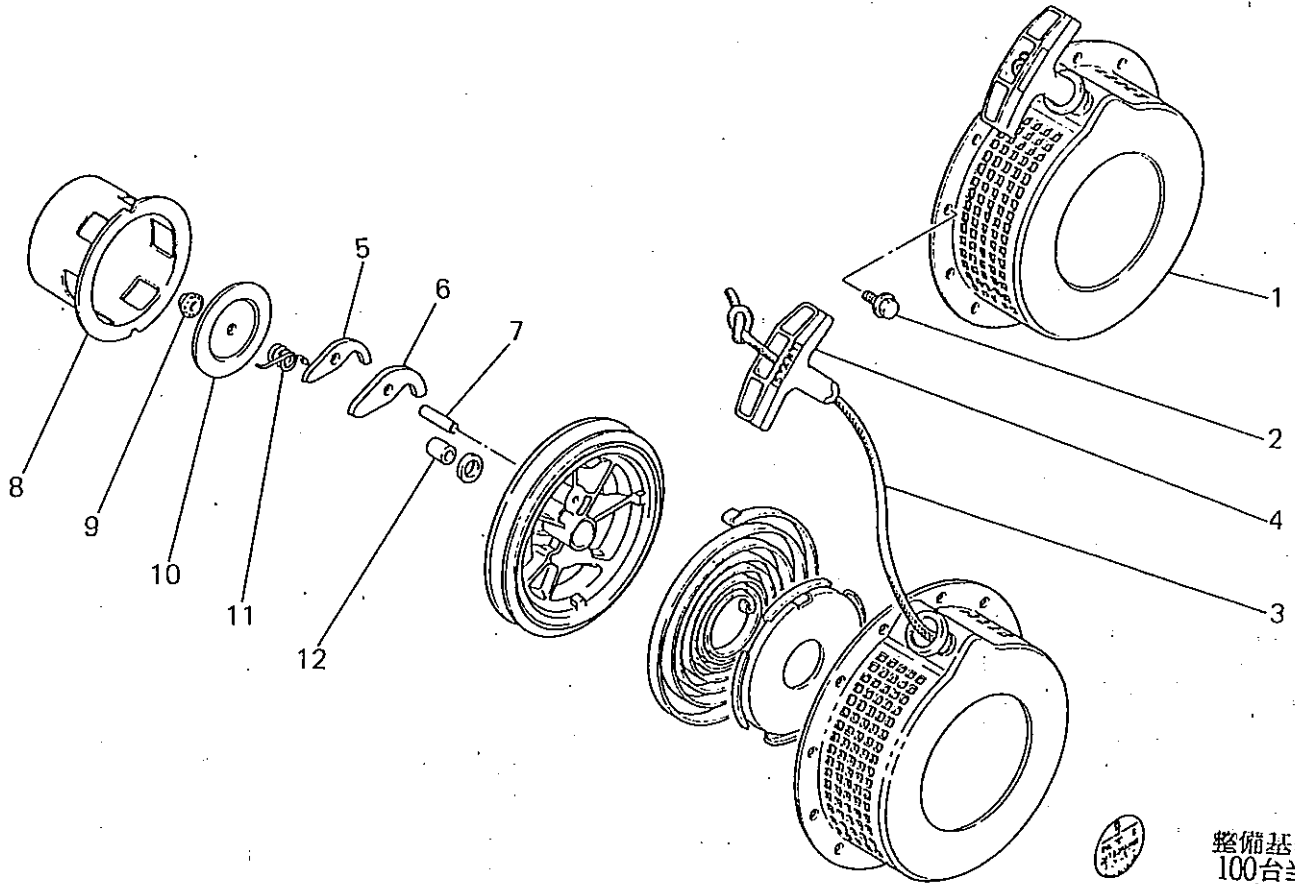
マフラーシステム
12 MUFFLER SYSTEM



整備基準率
 100台当り
 個数

見出番号 No.	部品番号 Parts No.	部品名称 Parts Name	個数 No. Req'd	備考 Remarks	完一 個数
1	FA28177	マフラー カスケット GASKET, MUFFLER	1		5.0
2	ZZ70028C	ユニカルスプリングナット NUT, CONICAL SPG	2		2.0
3	FA28170Q	マフラーアセンブリ MUFFLER ASSY	1	INCL. NO. 4-6	2.0
4	KU60002AA	クランプ CLAMP	1		1.0
5	KM06003AA	テールパイプ PIPE, TAIL	1		1.0
6	H051D06X016K	スクリュー SCREW, PAN-CRS	1		10.0

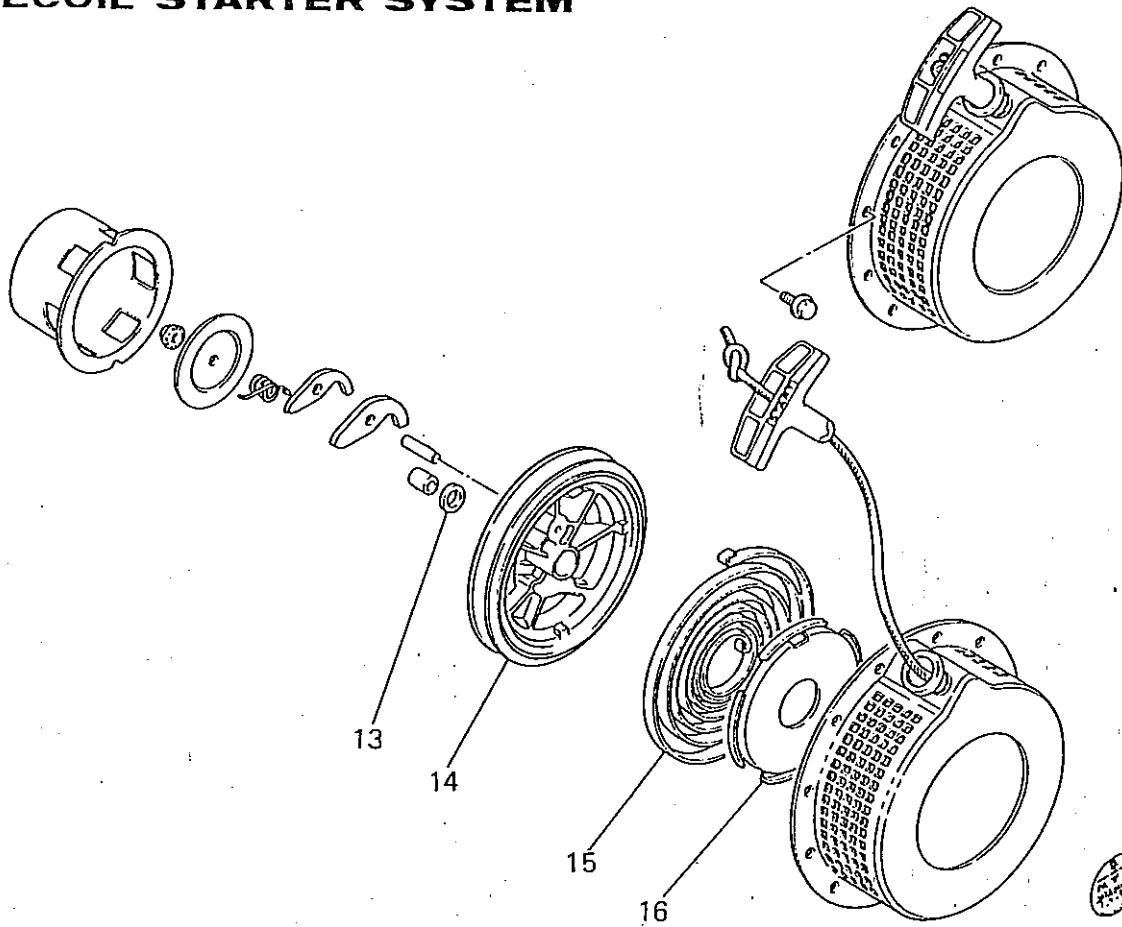
リコイル スタート システム
13 RECOIL STARTER SYSTEM



整備基準率
 100台当り
 個数

見出番号 No.	部品番号 Parts No.	部品名称 Parts Name	個数 No. Req'd	備考 Remarks	定拆 個数
1	B800A06X008	フランジホルト BOLT, FLANGE	3		10.0
2	FA28180AJ	リコイルスタータ RECOIL STARTER	1	INCL. NO. 3-16	1.0
3	FA28181XX017	スタータロープ ROPE, STARTER	1		3.0
4	FA28181XX018	スタータノブ KNOB, STARTER	1		1.0
5	FA28181XX007	ラatchet RATCHET	1		3.0
6	FA28181XX008	ラatchet RATCHET	1		3.0
7	FA28181XX009	ピン PIN	1		0.1
8	FA28182	スタータローリ PULLEY, STARTER	1		0.1
9	FA28181XX016	ナット NUT	1		1.0
10	FA28181XX010	フリクションプレート PLATE, FRICTION	1		0.1
11	FA28181XX013	リターンスプリング SPRING, RETURN	1		3.0
12	FA28181XX012	シャフト SHAFT	1		0.1

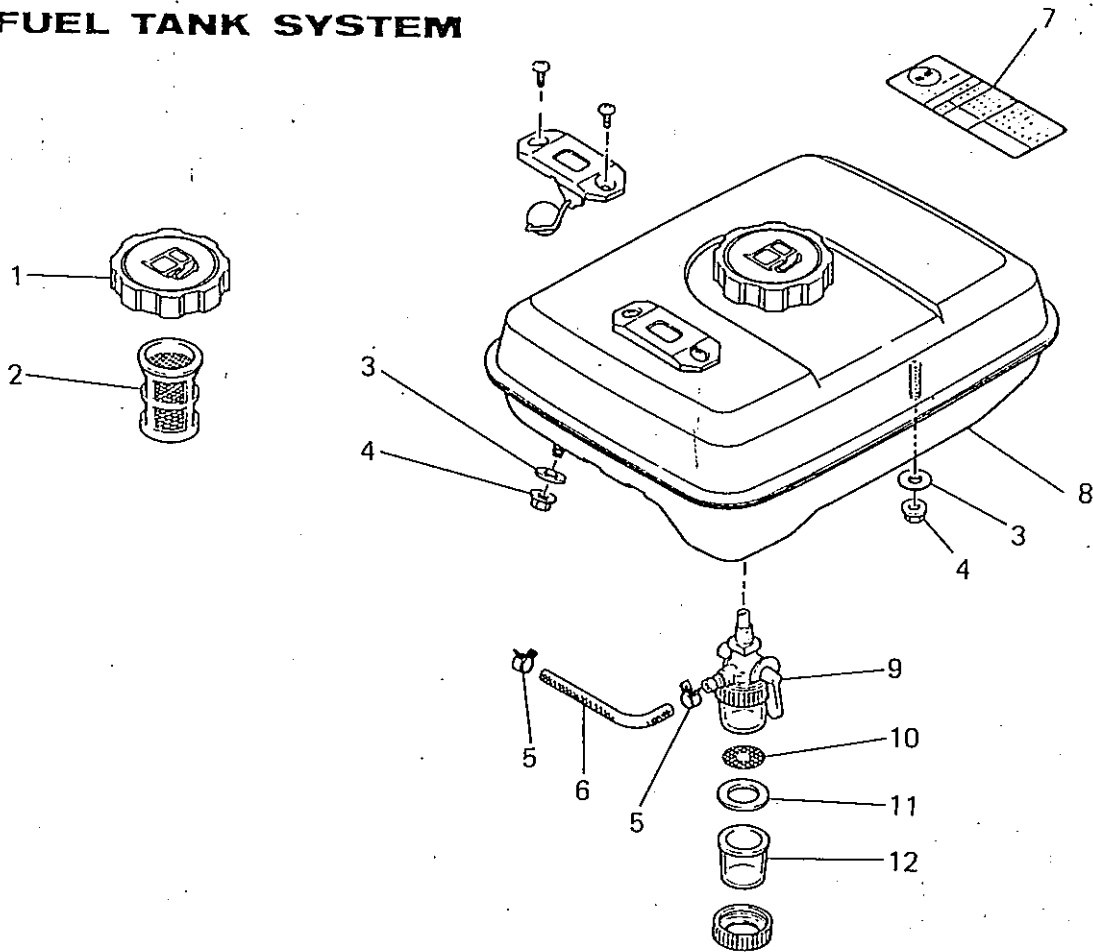
リコイル スタート システム
13 RECOIL STARTER SYSTEM



整備基準率
 100台当り
 個数

見出し番号 No.	部品番号 Parts No.	部品名称 Parts Name	個数 No. Req'd	備考 Remarks	定価 円
13	FA28181XX015	ワッシャ WASHER	1		1.0
14	FA28181XX006	リール REEL	1		0.5
15	FA28181XX011	スパイラルスプリング SPRING, SPIRAL	1		3.0
16	FA28181XX014	ケース CASE	1		1.0
17	FA28151	ラベル LABEL	1		1.0

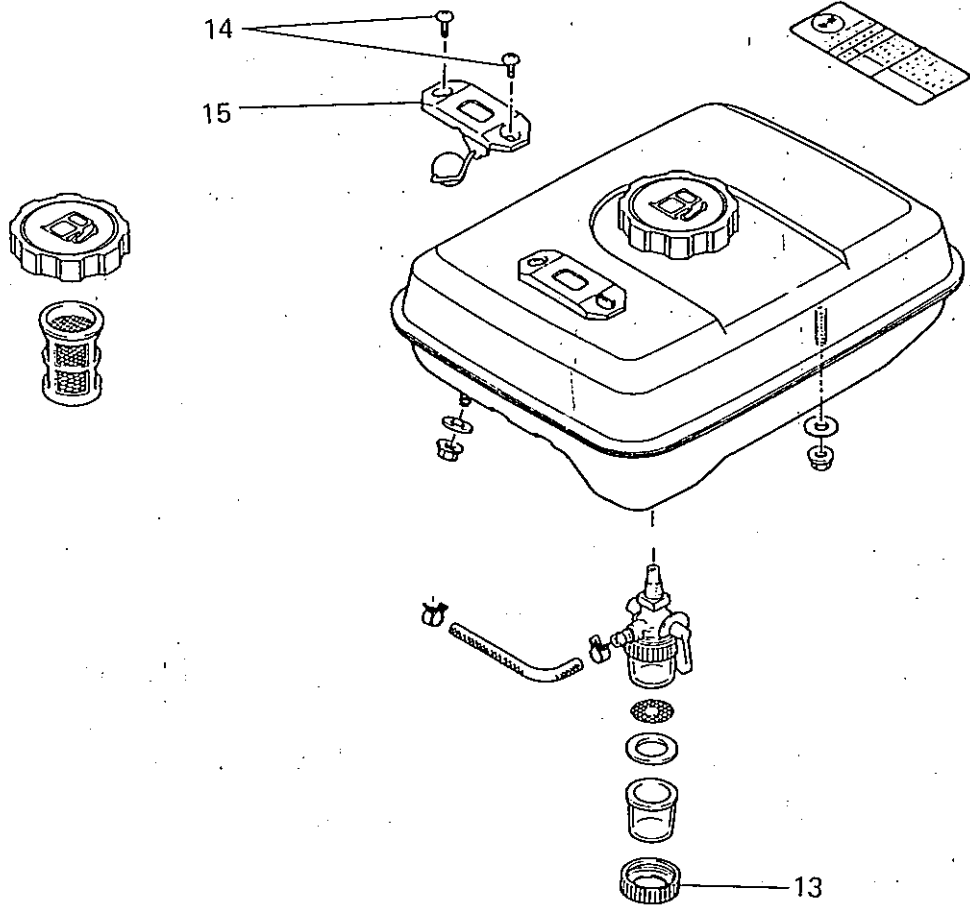
14 FUEL TANK SYSTEM



整備基準率
100台当り
個数

見出番号 No.	部品番号 Parts No.	部品名称 Parts Name	個数 No. Req'd	備考 Remarks	定数 Parts
1	FR56333E	フューエルタンクキャップ CAP, FUEL TANK	1		3.0
2	FR44820	フューエルフィルタ FILTER, FUEL	1		3.0
3	FA21483A	ガスケット GASKET	4		10.0
4	N801A08	フランジナット NUT, FLANGE	4		10.0
5	FR53226	クリップ CLIP	2		10.0
6	P050Y04X130	フューエルチューブ TUBE, FUEL	1		1.0
7	KW55005AA	ネームラベル LABEL, NAME	1		1.0
8	FA29177A	フューエルタンク アセンブリ FUEL TANK ASSY	1	INCL. NO. 1-3, 14, 15	0.5
9	KF31004AA	フューエルコック COCK, FUEL	1	INCL. NO. 10-13	10.0
10	KF31004AA005	スクリーン SCREEN	1		10.0
11	KF31004AA004	ガスケット GASKET	1		10.0
12	KF31004AA006	カップ CUP	1		10.0

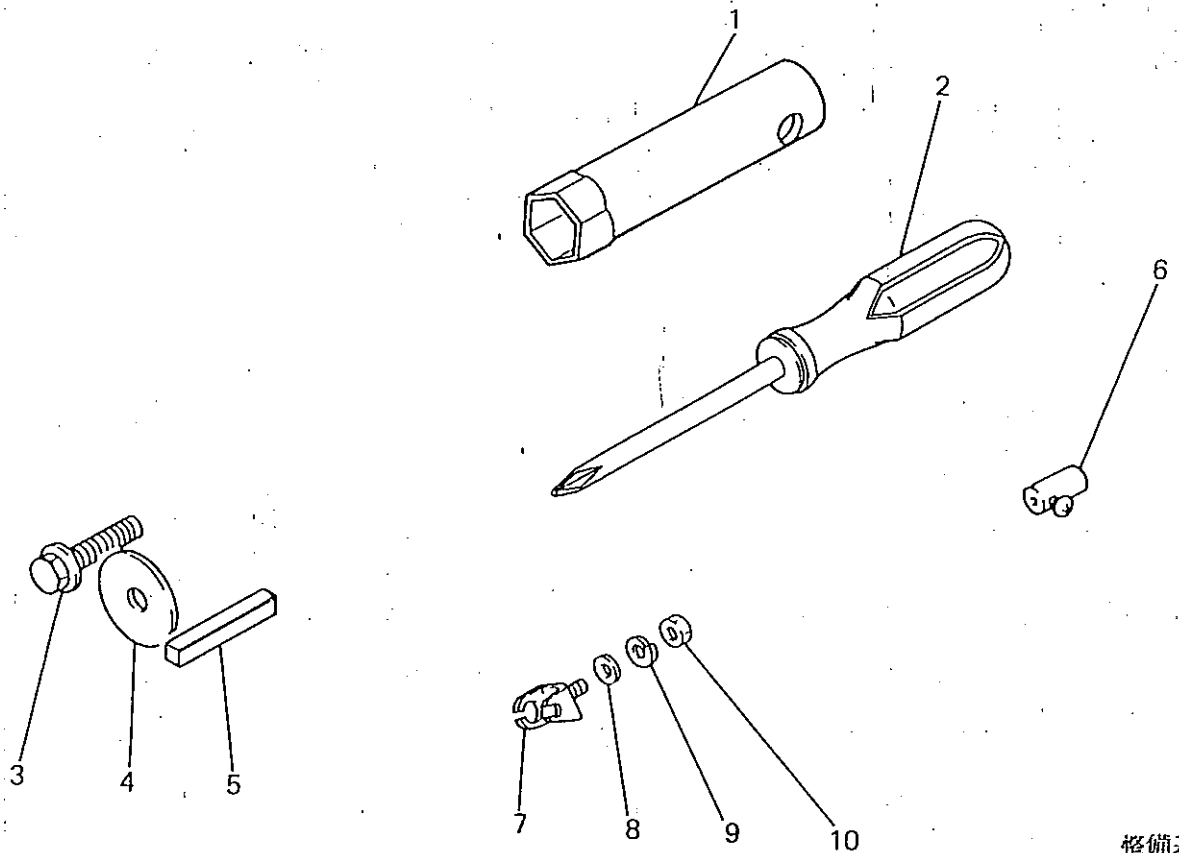
14 FUEL TANK SYSTEM



整備基準率
100台当り
個数

見出番号 No.	部品番号 Parts No.	部品名称 Parts Name	個数 No. Req'd	備考 Remarks	整備 Rate
13	KF31004AA007	ナット NUT	1		10.0
14	KU12005AA	スクリュー SCREW, OCK-CRS	2		10.0
15	KF90012CA	燃料計 GAUGE, FUEL	1		3.0

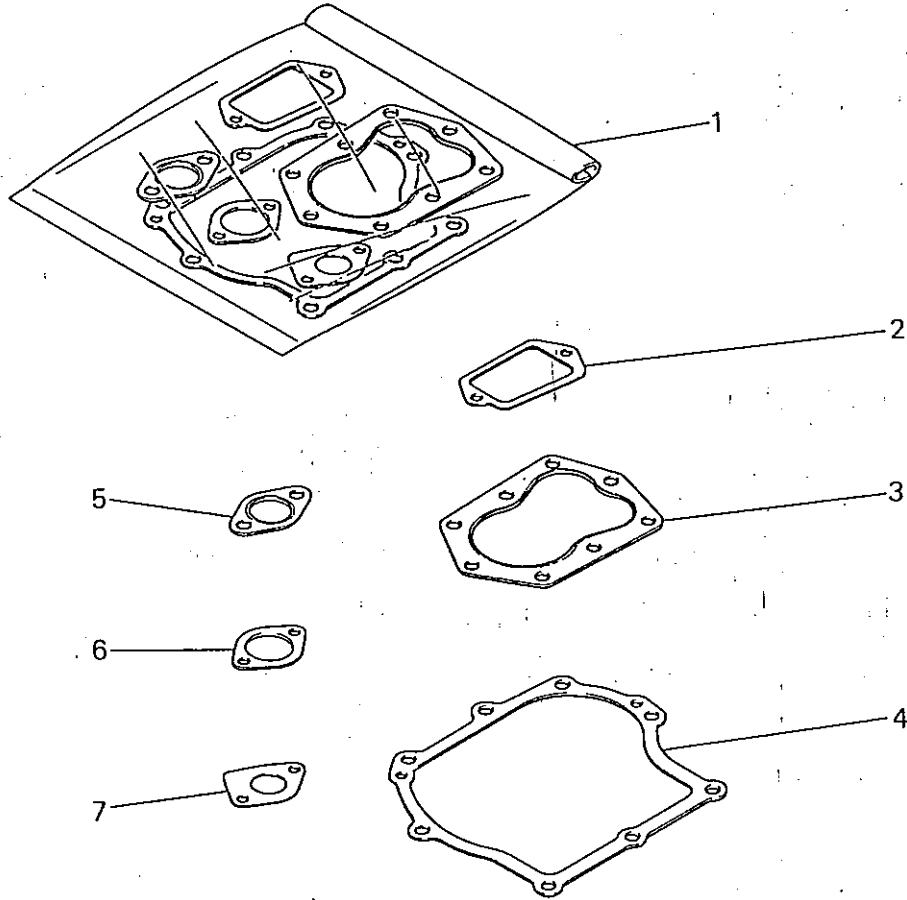
7-11 セット
15 TOOL SET



整備基準率
 100台当り
 個数

見出番号 No.	部品番号 Parts No.	部品名称 Parts Name	個数 No. Req'd	備考 Remarks	定一 Package
1	FA21297	ソケットレンチ WRENCH, SOCKET	1		1.0
2	KN13001AA	スクリウト"ライハ" DRIVER, SCREW	1		1.0
3	B080A08X016	ボルト BOLT&WASHER	1		1.0
4	FA24135	ワッシャ WASHER	1		1.0
5	W405B07X045	キー KEY, SUNK	1		1.0
6	FR45980	ワイヤイント"ハ"ーツ WIRE END PARTS	1		1.0
7	FA25195	ストップ STOPPER	1		1.0
8	W200H04	ワッシャ WASHER	1		1.0
9	W220R04	スプリングワッシャ WASHER, SPG	1		1.0
10	N020A04	ナット NUT	1		1.0
					1.0
					1.0

ガスケット キット
16 GASKET KIT



整備基準率
 100台当り
 個数

見出番号 No.	部品番号 Parts No.	部品名称 Parts Name	個数 No. Req'd	備考 Remarks	整備 個数
1	FR15874	ガスケットセット GASKET SET	1	INCL. NO. 2-7	1.0
2	FA28088	ガスケット, フォリーザ GASKET, BREATHER	1		—
3	FA29074	ガスケット, ヘッド GASKET, HEAD	1		—
4	FA29046	ガスケット, クランクケース GASKET, CRANKCASE	1		—
5	FA28177	ガスケット, マフラー GASKET, MUFFLER	1		—
6	FA28047	ガスケット, キャブレット GASKET, CARBURETOR	1		—
7	FA28048	ガスケット, キャブレット GASKET, CARBURETOR	2		—

Parts No.	Page	No.			Parts No.	Page	No.		
A001W14	1	12			FA28084	1	9		
B080A08X016	23	3			FA28088	1	10		
B151B08X020	1	2				24	2		
B800A06X008	19	1			FA28096	12	16		
B800A06X012	1	8			FA28097	11	10		
	3	1			FA28098	11	11		
	9	15			FA28110A	16	1		
	10	2			FA28111A	16	8		
B800A06X090	16	2			FA28112	16	7		
B800B08X030	7	1			FA28116	8	12		
FA21184	11	3			FA28126	16	10		
FA21289A	8	8			FA28127	9	13		
FA21297	23	1			FA28129	16	11		
FA21483A	21	3			FA28140	10	4		
FA24066	6	4			FA28142A	3	2		
FA24091	16	5			FA28143	3	3		
FA24092	16	6			FA28151	20	17		
FA24135	23	4			FA28170Q	18	3		
FA25062	7	7			FA28177	18	1		
FA25063A	7	8				24	5		
FA25063XX002	7	9			FA28180AJ	19	2		
FA25124	8	6			FA28181XX006	20	14		
FA25129	8	5			FA28181XX007	19	5		
FA25195	23	7			FA28181XX008	19	6		
FA25198	11	12			FA28181XX009	19	7		
FA28011	2	15			FA28181XX010	19	10		
FA28017	5	2			FA28181XX011	20	15		
FA28018	5	3			FA28181XX012	19	12		
FA28019	5	4			FA28181XX013	19	11		
FA28025	4	1			FA28181XX014	20	16		
FA28028	6	11			FA28181XX015	20	13		
FA28030	4	2			FA28181XX016	19	9		
FA28047	12	17			FA28181XX017	19	3		
	17	13			FA28181XX018	19	4		
	24	6			FA28182	19	8		
FA28048	13	1			FA28201	11	8		
	24	7			FA28247	7	10		
FA28049A	13	2			FA28302A	7	3		
FA28065A	8	9			FA28302XX002	7	4		
FA28073	8	4			FA29008	7	2		

Parts No.	Page	No.			Parts No.	Page	No.		
FA29010	5	5			FC02175XX002	14	15		
FA29011A	5	1			FC02175XX975	13	7		
FA29018AA	7	5			FC03015XX346	14	17		
FA29021B	4	3			FC03016XX384	13	4		
FA29026	6	8			FC03024XX006	14	21		
FA29026A	6	9			FC04781XX100	14	13		
FA29026B	6	10			FC05213XX048	13	11		
FA29031	6	5			FC06004XX536	15	27		
FA29031A	6	6			FC06034XX021	13	9		
FA29031B	6	7			FC16104XX016	13	8		
FA29033	6	12			FC16403XX005	13	6		
FA29035	6	1			FC19430XX080	15	29		
FA29035A	6	2			FN11223	2	13		
FA29035B	6	3			FR15874	24	1		
FA29040A	5	6			FR41231	8	1		
FA29046	7	12			FR41238	1	11		
	24	4			FR42892	11	1		
FA29052C	8	2			FR42962	16	9		
FA29053C	8	11			FR44820	21	2		
FA29070A	3	4			FR45980	23	6		
FA29074	3	5			FR53226	21	5		
	24	3			FR56333E	21	1		
FA29080A	13	3			FR56389	16	3		
FA29091AA	10	1			FR56780	3	6		
FA29177A	21	8			FR62008	8	3		
FA41303	9	14			FR63048A	2	14		
FC02012XX210	13	5			H051D06X016K	18	6		
FC02013XX260	14	20			H051D06X035	11	9		
FC02035XX014	14	16			H071D04X008	8	7		
FC02051XX080	14	23			H081D05X025	8	10		
FC02054XX023	14	24			KB04014CA	1	1		
FC02057XX051	14	22			KF31004AA	21	9		
FC02058XX009	14	19			KF31004AA004	21	11		
FC02065XX085	15	28			KF31004AA005	21	10		
FC02068XX267	15	25			KF31004AA006	21	12		
FC02084XX047	13	10			KF31004AA007	22	13		
FC02084XX084	14	18			KF90012CA	22	15		
FC02114XX140	14	14			KG02003BA	11	7		
FC02116XX167	13	12			KG31005AA	12	13		
FC02116XX168	15	26			KG33004BB	11	6		

Parts No.	Page	No.			Parts No.	Page	No.		
KG35003EA	12	14							
KG36001BA	11	5							
KG36002BA	11	4							
KM06003AA	18	5							
KN13001AA	23	2							
KU12005AA	22	14							
KU24001AA	11	2							
KU60002AA	18	4							
KW51004NA	10	3							
KW55005AA	21	7							
N020A04	1	5							
	23	10							
N801A08	21	4							
P050Y04X130	21	6							
S111X62X030	1	4							
S111X62X060	1	3							
	7	11							
S500P07	12	15							
W200H04	1	7							
	16	4							
	23	8							
W200H06	7	6							
W220R04	1	6							
	23	9							
W405B07X045	23	5							
W430B05X016	4	4							
ZZ70002Q	16	12							
ZZ70028C	18	2							